



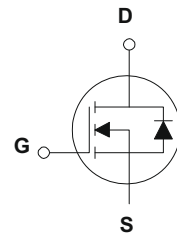
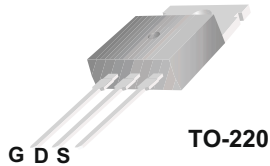
FHP4410

产品描述

FHP4410为低压大电流功率MOS场效应管, 广泛应用于电源逆变器和同步整流电路中。

产品特点

140A ,100V, $R_{DS(on)} = 6.2m\Omega$ (typ)@ $V_{GS}=10V$
开关速度快



极限值 (TC=25°C)

参数名称	符号	FHP 4410	单位
漏-源电压	V_{DS}	100	V
漏极直流电流	I_D	140	A
漏极直流电流@ $T_c=100^\circ C$		98	A
最大脉冲漏极电流	I_{DM}	490	A
栅-源电压	V_{GS}	± 25	V
耗散功率	P_D	300	W
超过25°C时的降额因子		2	W/°C
结温和存储温度	T_J, T_{stg}	175, -55~175	°C
最高焊接温度	T_L	300	°C
单脉冲雪崩击穿能量	E_{AS}	850	mJ
重复脉冲雪崩击穿能量	E_{AR}	30	mJ
二极管正向电流	I_S	140	A

特性参数值 (TC=25° C)

参数说明	符号	测试条件	最小值	典型值	最大值	单位
漏-源击穿电压	BV_{DSS}	$V_{GS}=0V, I_D=250\mu A$	100	--	--	V
电压温度系数	$\Delta BV_{DSS}/\Delta T_J$	$I_D=250\mu A$, 参考25°C	--	0.08	--	V/°C
漏源截止电流	I_{DSS}	$V_{DS}=64V, V_{GS}=0V$	--	--	20	μA
栅源截止电流	$I_{GSS(F/R)}$	$V_{GS}=\pm 25V, V_{DS}=0V$	--	--	± 100	nA
通态电阻	$R_{DS(ON)}$	$V_{GS}=10V, I_D=40A$	--	6.2	7.2	m Ω
栅源极开启电压	$V_{GS(th)}$	$V_{DS}=V_{GS}, I_D=250\mu A$	2.0	--	4.0	V
跨 导	g_{FS}	$I_D=40A, V_{DS}=20V$	--	90	--	S

开关特性

参数说明	符号	测试条件	最小值	典型值	最大值	单位
栅极电荷	Q_g	$V_{DS}=80V$ $I_D=58A$ $V_{GS}=10V$	--	120	--	nC
栅源电荷	Q_{gs}		--	31	--	nC
栅漏电荷	Q_{gd}		--	44	--	nC
延迟时间(开启)	$T_d(on)$	$V_{DD}=65V$ $I_D=58A$ $R_G=4.1\Omega$ $V_{GS}=10V$	--	12	--	ns
上升时间	T_r		--	58	--	ns
延迟时间	$T_d(off)$		--	45	--	ns
下降时间	T_f		--	47	--	ns

动态特性

参数说明	符号	测试条件	最小值	典型值	最大值	单位
输入电容	C_{iss}	$V_{DS}=25V, V_{GS}=0V, f=1.0MHz$	--	5150	--	pF
输出电容	C_{oss}	$V_{DS}=25V, V_{GS}=0V, f=1.0MHz$	--	360	--	pF
反向传输电容	C_{rss}	$V_{DS}=25V, V_{GS}=0V, f=1.0MHz$	--	190	--	pF

漏-源二极管特性

参数说明	符号	测试条件	最小值	典型值	最大值	单位
源极电流	Is	--	--	--	140	A
源漏二极管正向压降	VSD	VGS=0V, Is=30A	--	--	1.4	V
反向恢复时间	trr	VGS=0V, Is=30A	--	50	--	ns
反向恢复电荷	Qrr	diF/dt=100A/us	--	65	--	nC

热阻特性

参数说明	符号	最大值	单位
结到壳的热阻	R θ JC	0.5	°C/W
结到环境的热阻	R θ JA	62.5	°C/W

特性曲线

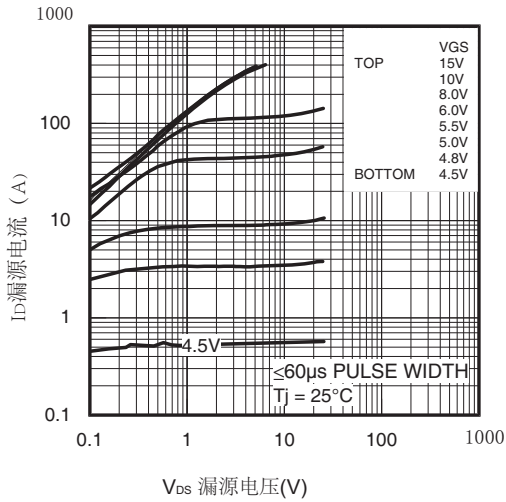


图1. 输出特性

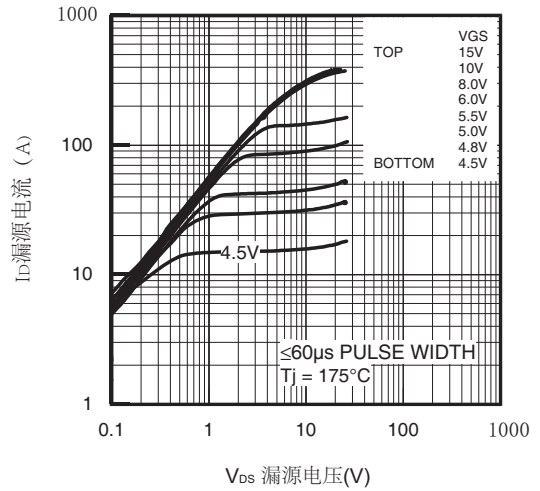


图2 输出特性

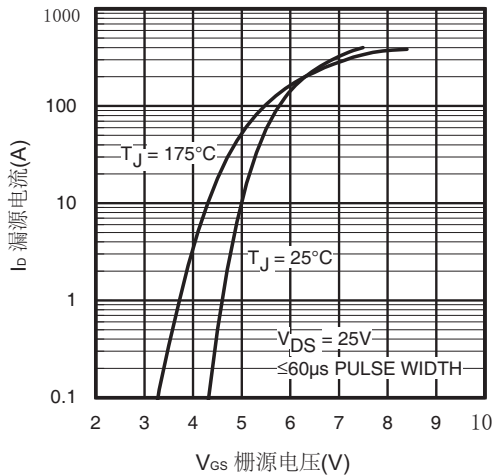


图3. 变化特性

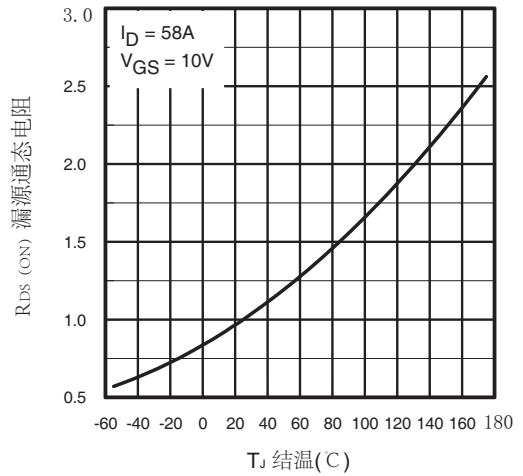


图4. 通态电阻与温度的关系

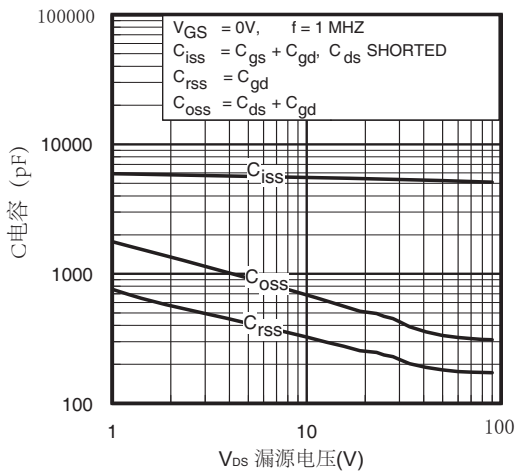


图5. 电容与漏源电压的关系

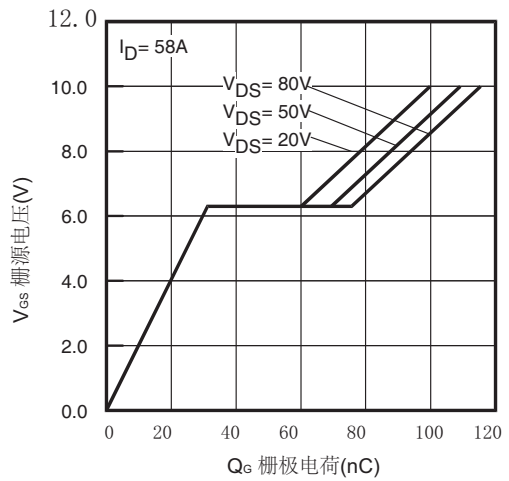


图6. 栅极电荷与栅源电压的关系

特性曲线

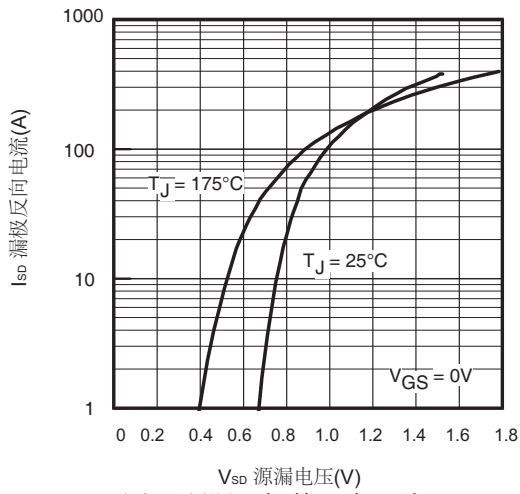


图7. 源漏二极管正向压降

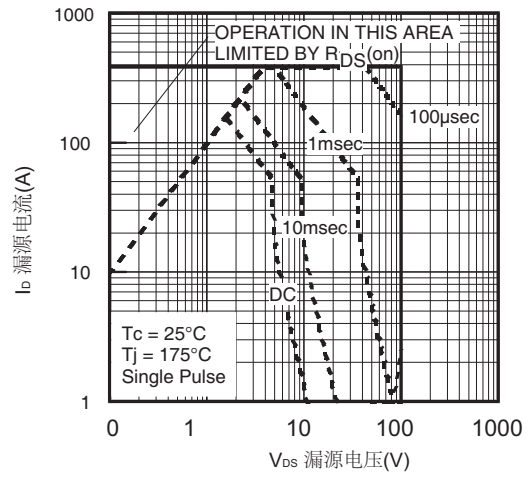


图8. 最大安全使用范围

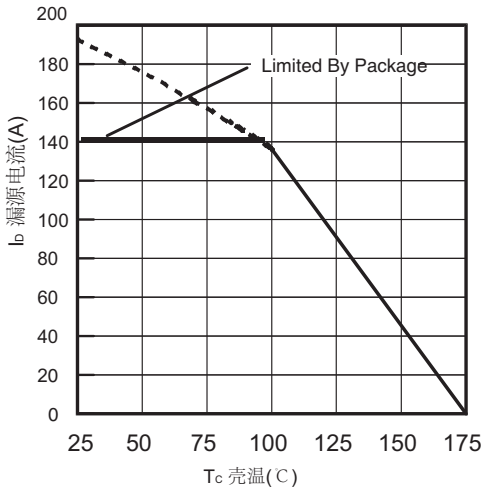


图9. 最大漏极电流与壳温的关系

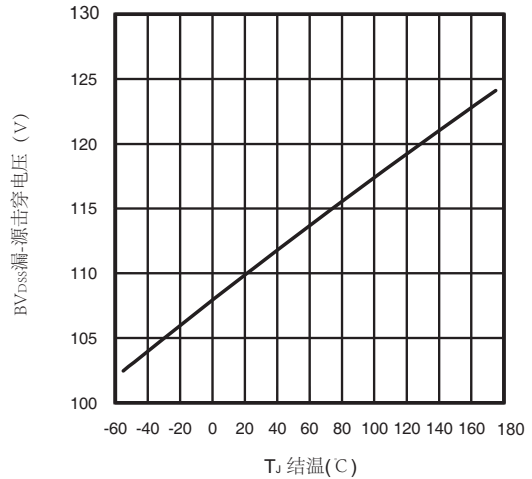


图10. 漏-源击穿电压与温度的关系

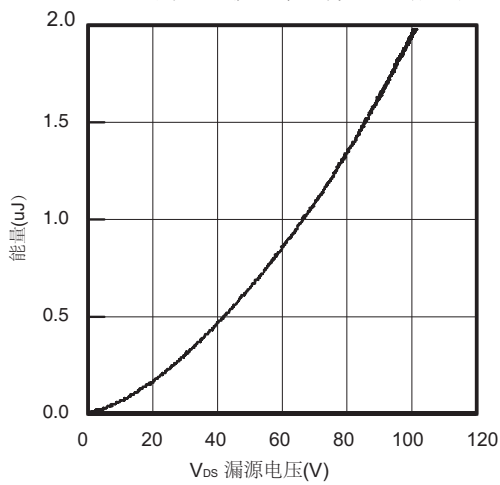


图11 漏典型输出电容存储能量

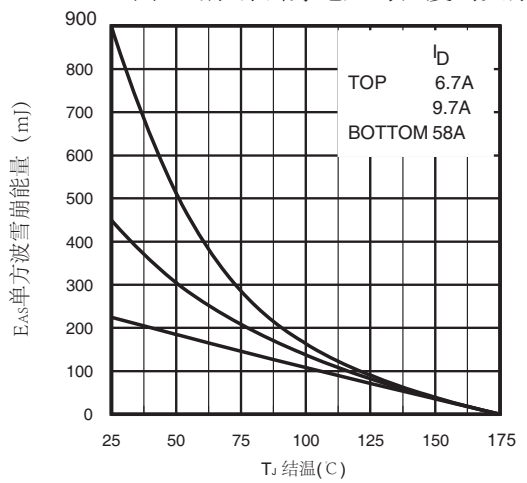


图12. 最大雪崩能量与漏极电流的关系

特性曲线

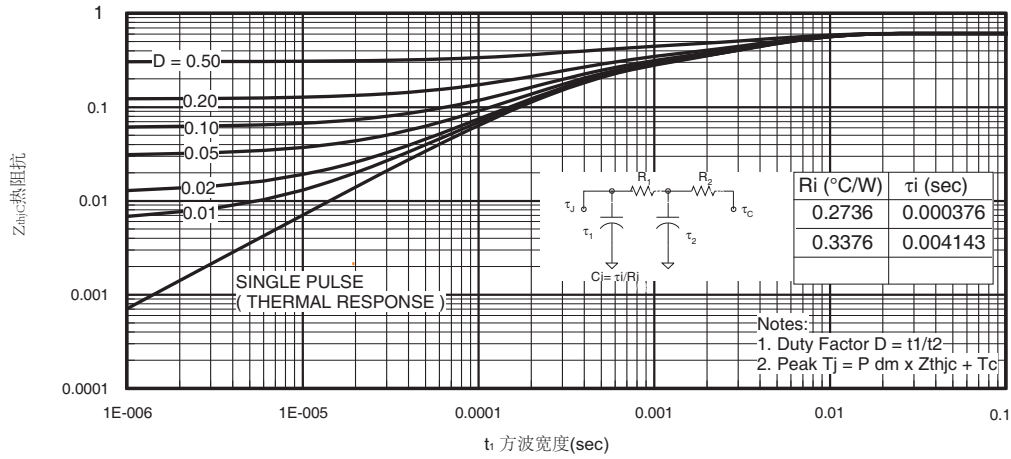


图13. (结-壳)热阻抗变化

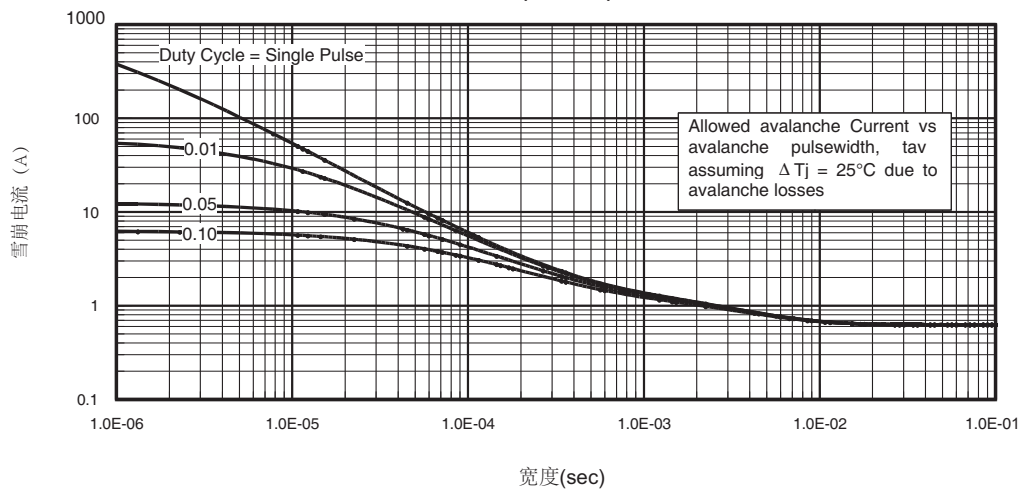


图14. 雪崩电流与方波宽度的关系

特性曲线

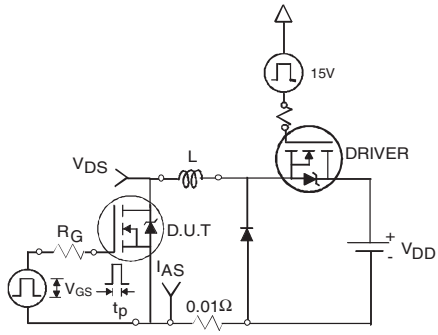


图15. 电感负载测试电路

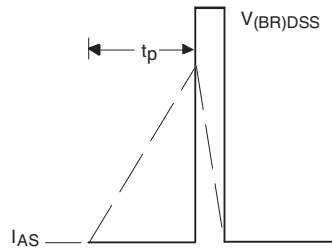


图16. 电感负载波形

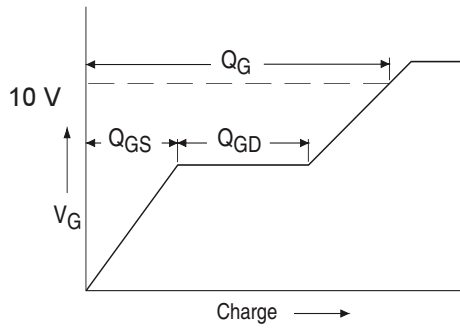


图17. 栅极充电电荷波形

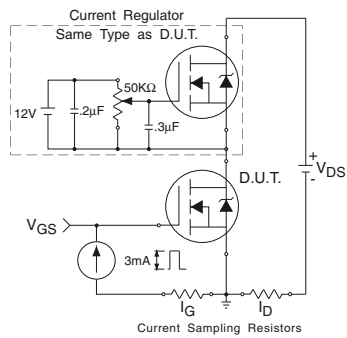


图18. 栅极充电测试电路

特性曲线

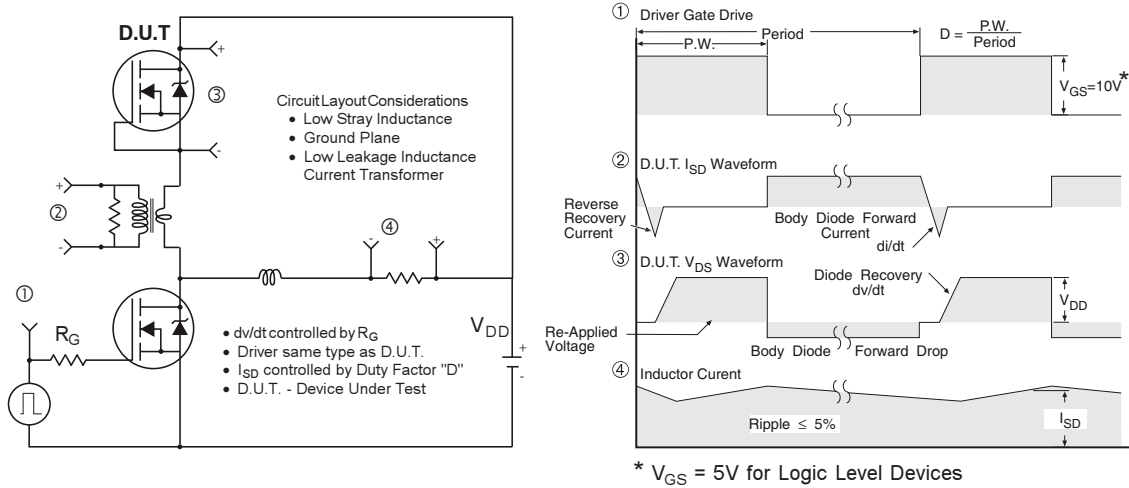


图19. 内置二极管电压恢复dv/dt 测试电路

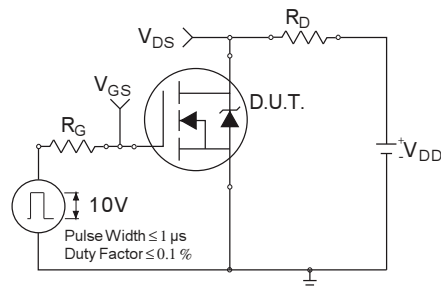


图20. 开关时间测试电路

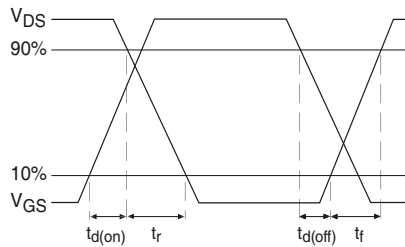
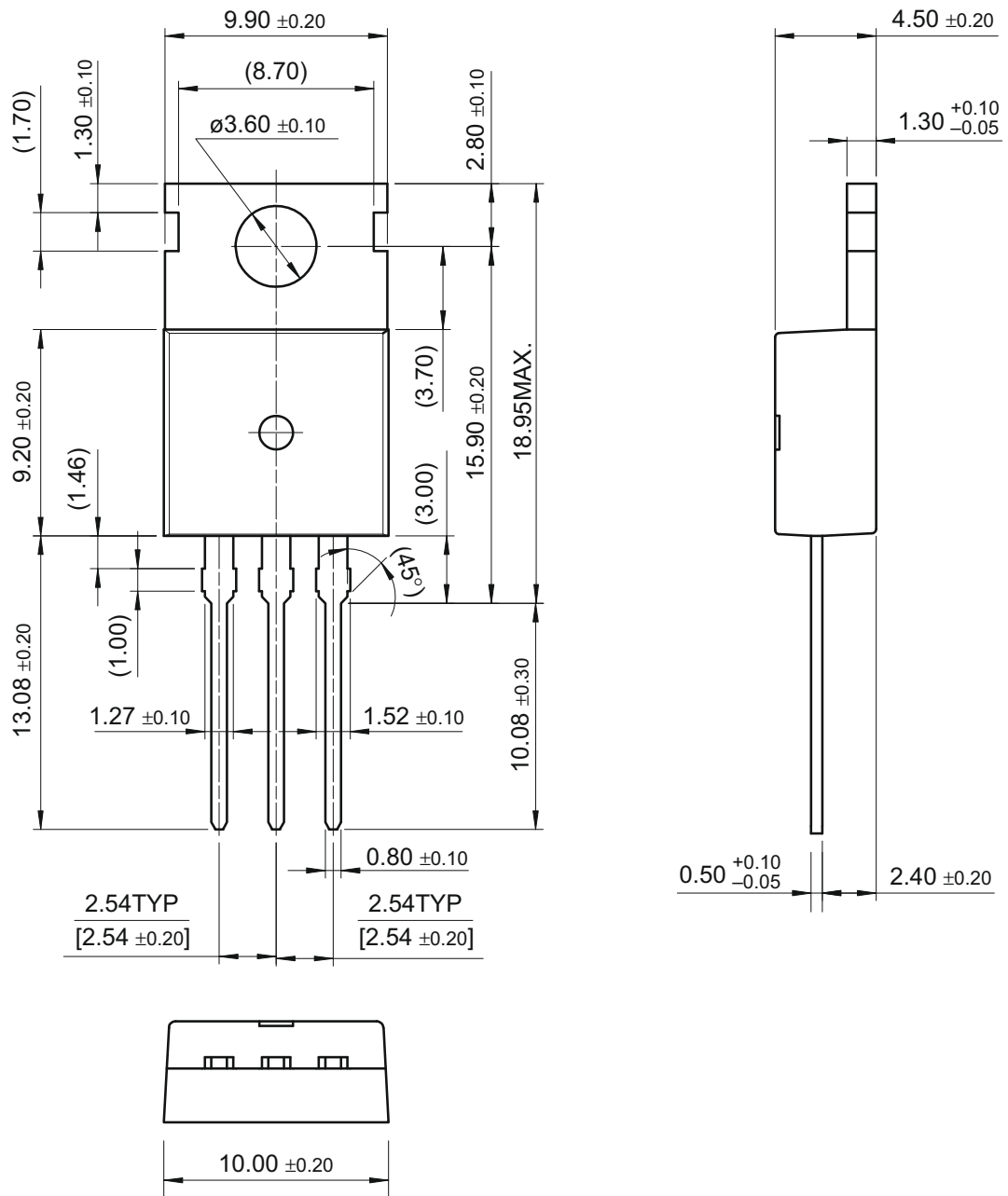


图21. 开关时间测试波形

外形尺寸

TO-220



尺寸单位:毫米