



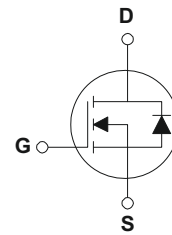
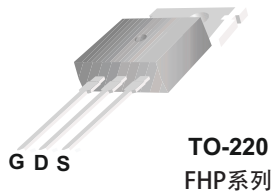
FHP100N08

产品描述

FHP100N08为低压大电流功率场效应管, 广泛应用于电动车控制器和同步整流电路中。

产品特点

100A ,80V, $R_{DS(on)} = 7.5m\Omega$ (typ)@ $V_{GS}=10V$
开关速度快



极限值 (TC=25°C)

参数名称	符号	FHP100N08	单位
漏-源电压	V_{DS}	80	V
漏极直流电流	I_D	100	A
漏极直流电流@ $T_c=100^\circ\text{C}$		77	A
最大脉冲漏极电流	I_{DM}	385	A
栅-源电压	V_{GS}	± 25	V
耗散功率	P_D	200	W
超过25°C时的降额因子		1.33	W/°C
结温和存储温度	T_J, T_{stg}	175, -55~175	°C
最高焊接温度	T_L	300	°C
单脉冲雪崩击穿能量	E_{AS}	665	mJ
重复脉冲雪崩击穿能量	E_{AR}	20	mJ
二极管正向电流	I_S	100	A

特性参数值 (TC=25°C)

参数说明	符号	测试条件	最小值	典型值	最大值	单位
漏-源击穿电压	BV_{DSS}	$V_{GS}=0V, I_D=250\mu A$	80	--	--	V
电压温度系数	$\Delta BV_{DSS}/\Delta T_J$	$I_D=250\mu A$, 参考25°C	--	0.08	--	V/°C
漏源截止电流	I_{DSS}	$V_{DS}=64V, V_{GS}=0V$	--	--	1	μA
栅源截止电流	$I_{GSS(F/R)}$	$V_{GS}=\pm 25V, V_{DS}=0V$	--	--	± 100	nA
通态电阻	$R_{DS(ON)}$	$V_{GS}=10V, I_D=40A$	--	7.5	9	m Ω
栅源极开启电压	$V_{GS(th)}$	$V_{DS}=V_{GS}, I_D=250\mu A$	2.0	3.0	4.0	V
跨 导	g_{FS}	$I_D=40A, V_{DS}=40V$	--	70	--	S

开关特性

参数说明	符号	测试条件	最小值	典型值	最大值	单位
栅极电荷	Q_g	$V_{DS}=64V$ $I_D=30A$ $V_{GS}=10V$	--	75	--	nC
栅源电荷	Q_{gs}		--	20	--	nC
栅漏电荷	Q_{gd}		--	25	--	nC
延迟时间(开启)	$T_d(on)$	$V_{DS}=40V$ $I_D=30A$ $R_G=6\Omega$	--	50	--	ns
上升时间	T_r		--	60	--	ns
延迟时间	$T_d(off)$		--	140	--	ns
下降时间	T_f		--	50	--	ns

动态特性

参数说明	符号	测试条件	最小值	典型值	最大值	单位
输入电容	C_{iss}	$V_{DS}=25V, V_{GS}=0V, f=1.0MHz$	--	3200	--	pF
输出电容	C_{oss}	$V_{DS}=25V, V_{GS}=0V, f=1.0MHz$	--	440	--	pF
反向传输电容	C_{rss}	$V_{DS}=25V, V_{GS}=0V, f=1.0MHz$	--	270	--	pF

漏-源二极管特性

参数说明	符号	测试条件	最小值	典型值	最大值	单位
源极电流	I _S	--	--	--	100	A
源漏二极管正向压降	V _{SD}	V _{GS} =0V, I _S =30A	--	--	1.4	V
反向恢复时间	t _{rr}	V _{GS} =0V, I _S =30A	--	45	--	ns
反向恢复电荷	Q _{rr}	dI _F /dt=100A/us	--	65	--	nC

热阻特性

参数说明	符号	最大值	单位
结到壳的热阻	R _{θJC}	0.75	°C/W
结到环境的热阻	R _{θJA}	62.5	°C/W

典型特性曲线

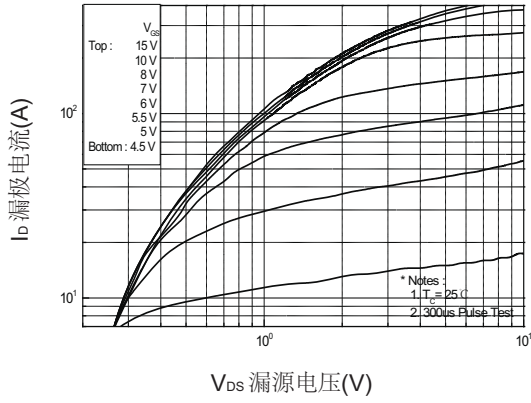


图1. 通态特性

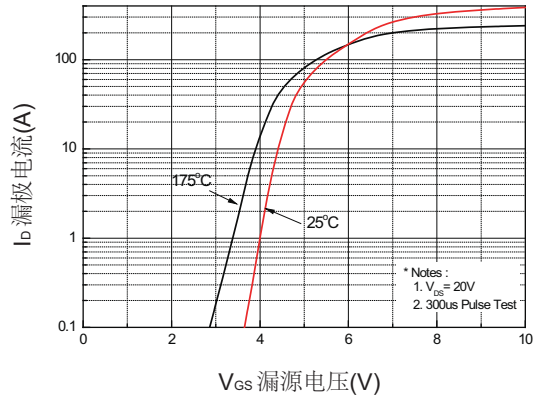


图2. 变化特性

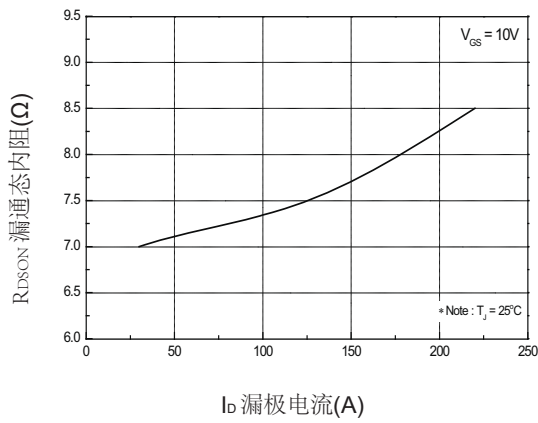


图3. 通态电阻与漏极电流和栅极电压的关系

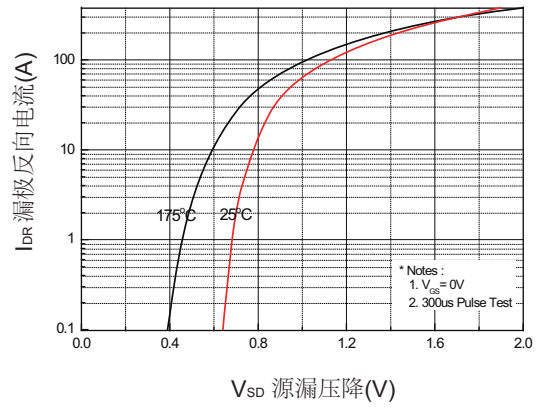


图4. 二极管正向电压降与源极电流和温度的关系

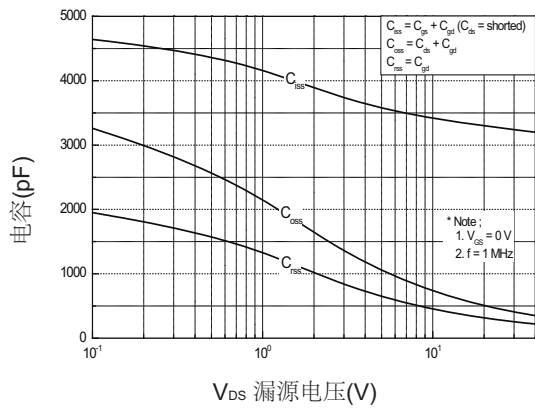


图5. 电容特性

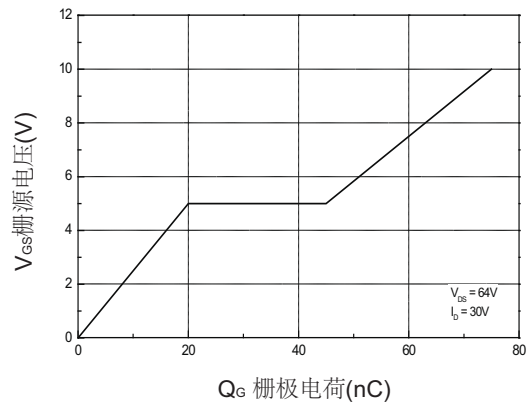


图6. 栅极电荷特性

典型特性曲线 (续)

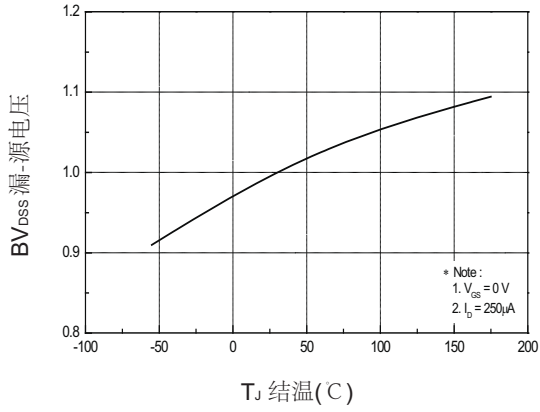


图7. 击穿电压与温度的关系

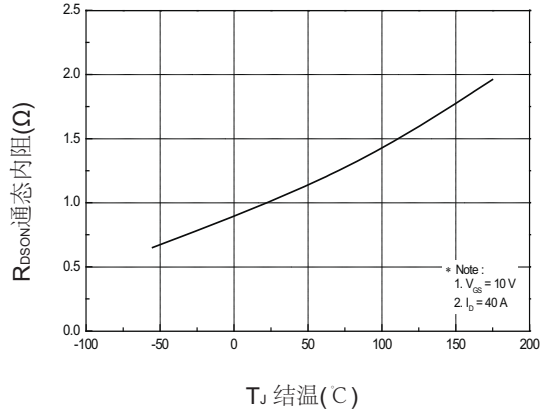


图8. 通态电阻与温度的关系

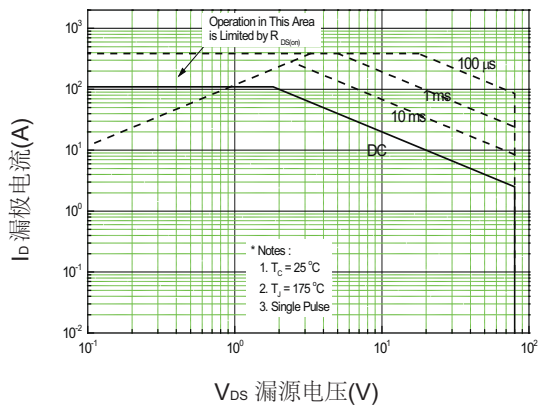


图9. 最大的安全使用范围

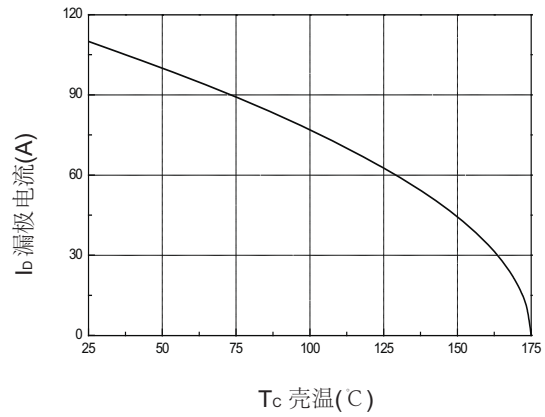


图10. 最大漏极电流与壳温的关系

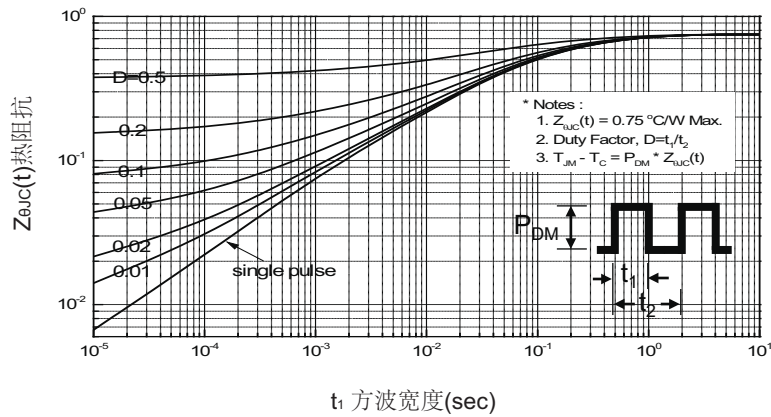
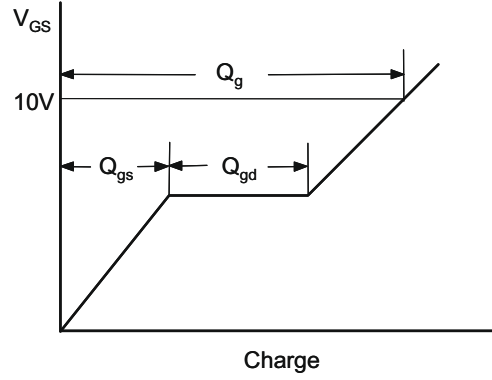
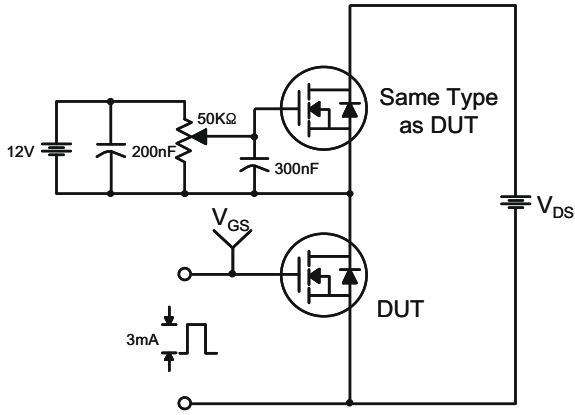
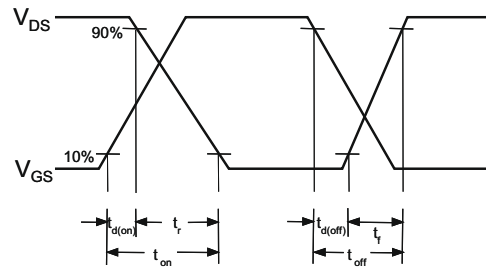
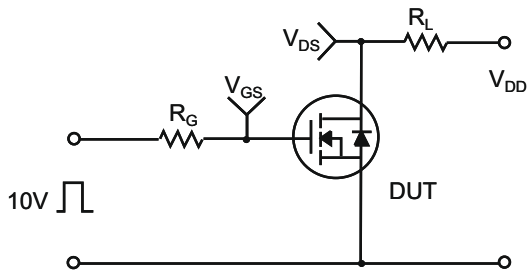


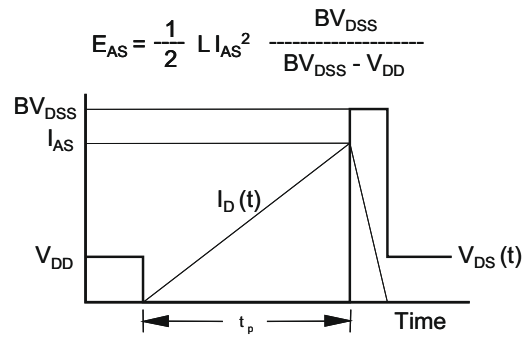
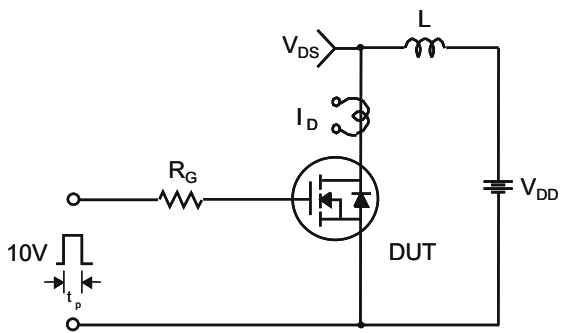
图11. 热阻抗变化曲线



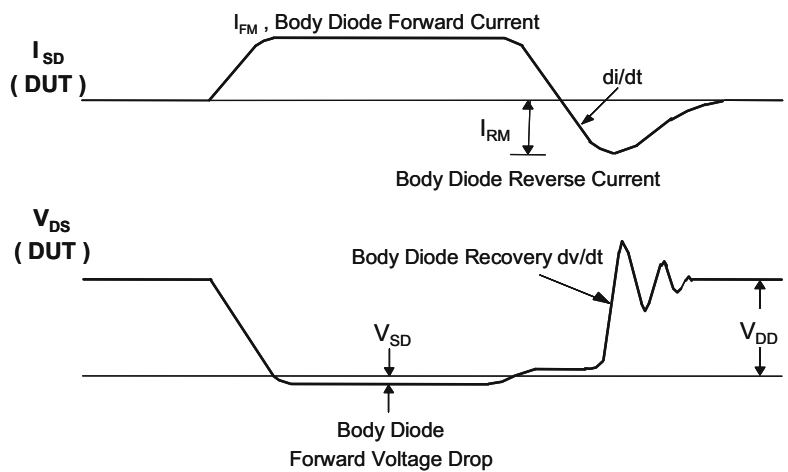
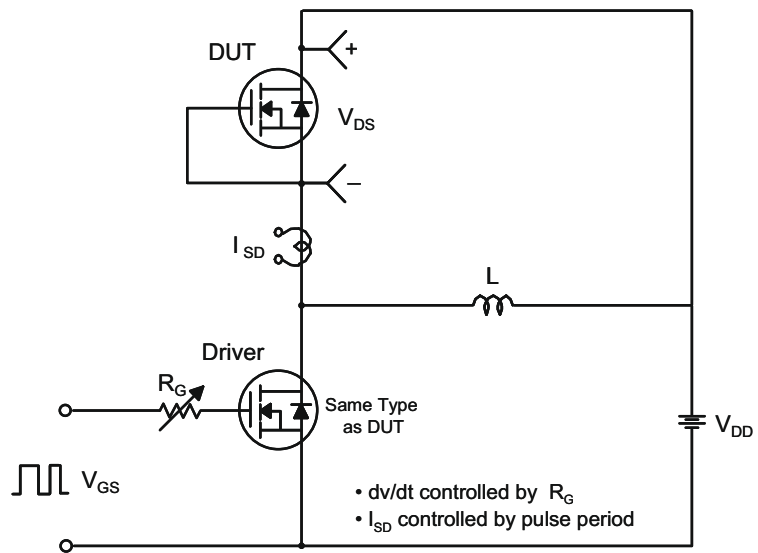
栅极电荷测试电路和波形



开关测试电路和波形



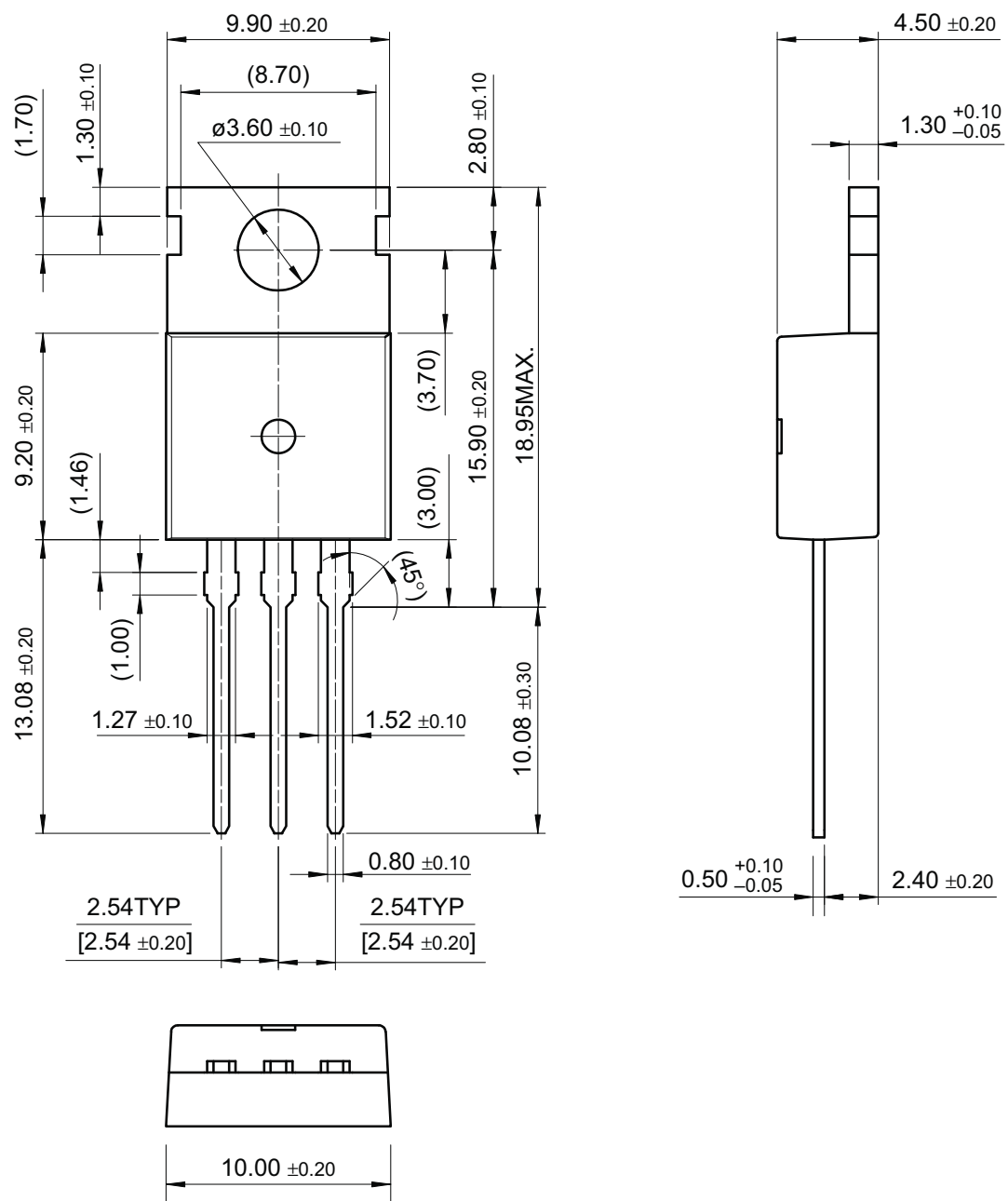
电感开关测试电路和波形



二极管反向恢复 dv/dt 测试电路和波形

外型尺寸

TO-220



尺寸单位:毫米