



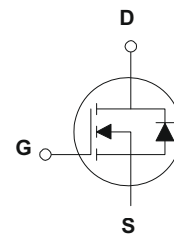
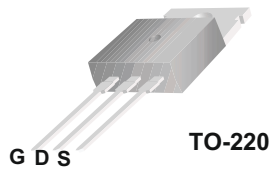
FHP80N07

产品描述

FHP80N07为低压大电流功率场效应管, 广泛应用于电动车控制器和同步整流电路中。

产品特点

80A ,70V, $R_{DS(on)} = 6.8m\Omega$ (typ)@ $V_{GS}=10V$
开关速度快



极限值 (TC=25°C)

参数名称	符号	FHP80N07	单位
漏-源电压	V_{DS}	70	V
漏极直流电流	I_D	80	A
漏极直流电流@ $T_c=100^\circ C$		66	A
最大脉冲漏极电流	I_{DM}	320	A
栅-源电压	V_{GS}	± 25	V
耗散功率	P_D	150	W
超过25°C时的降额因子		0.8	W/°C
结温和存储温度	T_J, T_{stg}	175, -55~175	°C
最高焊接温度	T_L	300	°C
单脉冲雪崩击穿能量	E_{AS}	315	mJ
重复脉冲雪崩击穿能量	E_{AR}	13	mJ
二极管正向电流	I_S	80	A

特性参数值 (TC=25° C)

参数说明	符号	测试条件	最小值	典型值	最大值	单位
漏-源击穿电压	BV_{DSS}	$V_{GS}=0V, I_D=250\mu A$	70	--	--	V
电压温度系数	$\Delta BV_{DSS}/\Delta T_J$	$I_D=250\mu A$, 参考25°C	--	0.08	--	V/°C
漏源截止电流	I_{DSS}	$V_{DS}=48V, V_{GS}=0V$	--	--	1	μA
栅源截止电流	$I_{GSS(F/R)}$	$V_{GS}=\pm 25V, V_{DS}=0V$	--	--	± 100	nA
通态电阻	$R_{DS(ON)}$	$V_{GS}=10V, I_D=40A$	--	6.8	8.5	m Ω
栅源极开启电压	$V_{GS(th)}$	$V_{DS}=V_{GS}, I_D=250\mu A$	2.0	3.0	4.0	V
跨 导	g_{FS}	$I_D=30A, V_{DS}=20V$	--	15	--	S

开关特性

参数说明	符号	测试条件	最小值	典型值	最大值	单位
栅极电荷	Qg	$V_{DS}=30V$ $I_D=40A$ $V_{GS}=10V$	--	75	108	nC
栅源电荷	Qgs		--	14	--	nC
栅漏电荷	Qgd		--	25	--	nC
延迟时间(开启)	Td(on)	$V_{GS}=10V$ $V_{DD}=28V$ $I_D=62A$ $R_G=4.5\Omega$	--	14	--	ns
上升时间	Tr		--	101	--	ns
延迟时间	Td(off)		--	50	--	ns
下降时间	Tf		--	65	--	ns

动态特性

参数说明	符号	测试条件	最小值	典型值	最大值	单位
输入电容	C_{iss}	$V_{DS}=25V, V_{GS}=0V, f=1.0MHz$	--	3100	--	pF
输出电容	C_{oss}	$V_{DS}=25V, V_{GS}=0V, f=1.0MHz$	--	440	--	pF
反向传输电容	C_{rss}	$V_{DS}=25V, V_{GS}=0V, f=1.0MHz$	--	260	--	pF

漏-源二极管特性

参数说明	符号	测试条件	最小值	典型值	最大值	单位
源极电流	Is	--	--	--	80	A
源漏二极管正向压降	VSD	VGS=0V, Is=30A	--	--	1.3	V
反向恢复时间	trr	VGS=0V, Is=30A	--	54	--	ns
反向恢复电荷	Qrr	diF/dt=100A/us	--	83	--	μC

热阻特性

参数说明	符号	典型值	单位
结到壳的热阻	R θ JC	1.3	°C/W
结到环境的热阻	R θ JA	62.5	°C/W

特性曲线

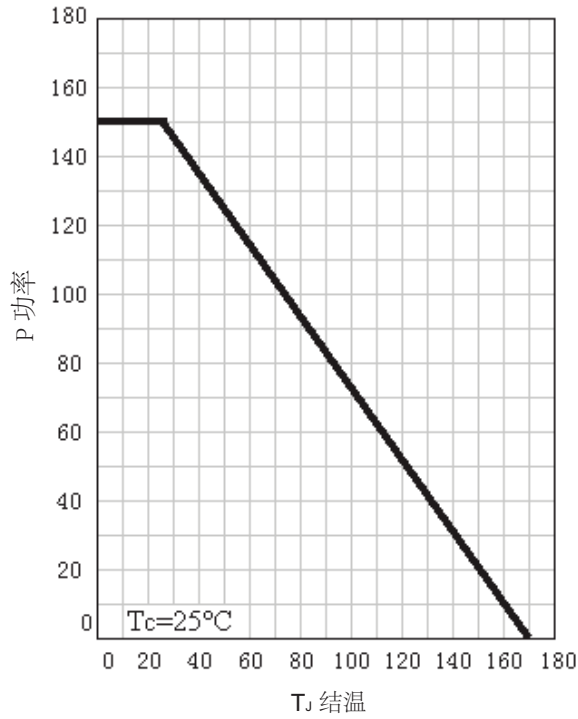


图1. 功率特性

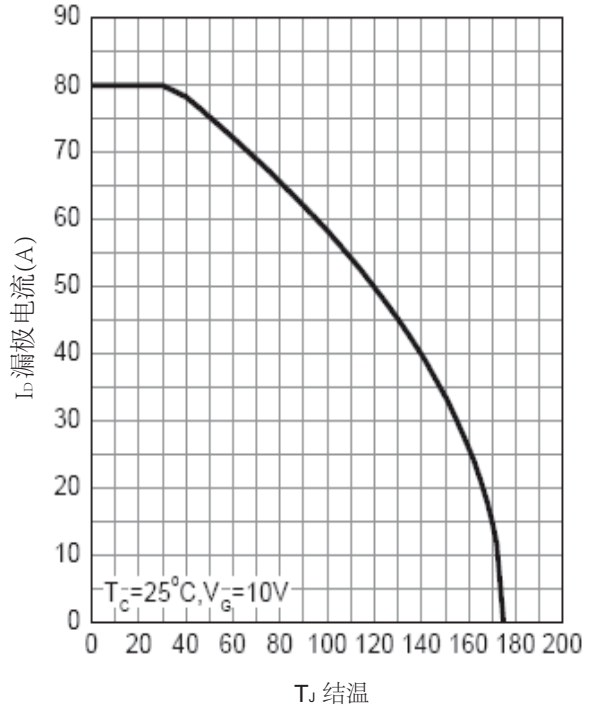


图2. 漏极电流

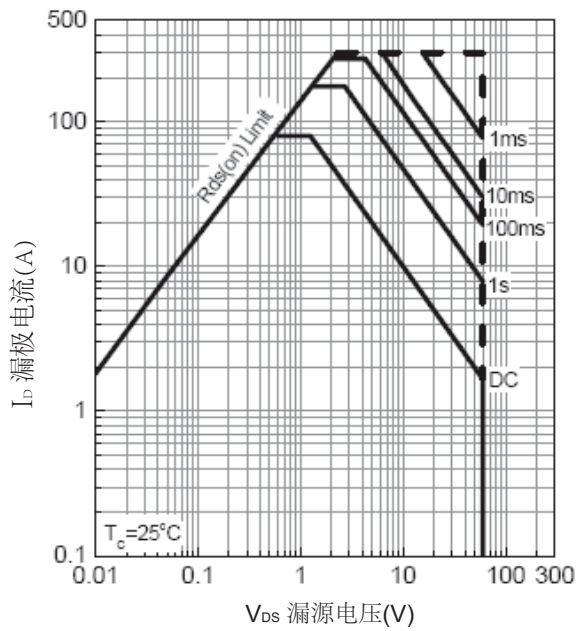


图3. 使用范围

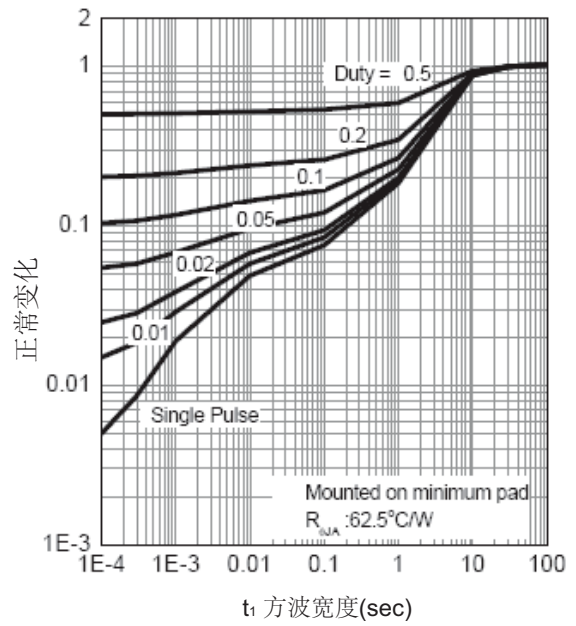


图4. 热阻抗

特性曲线

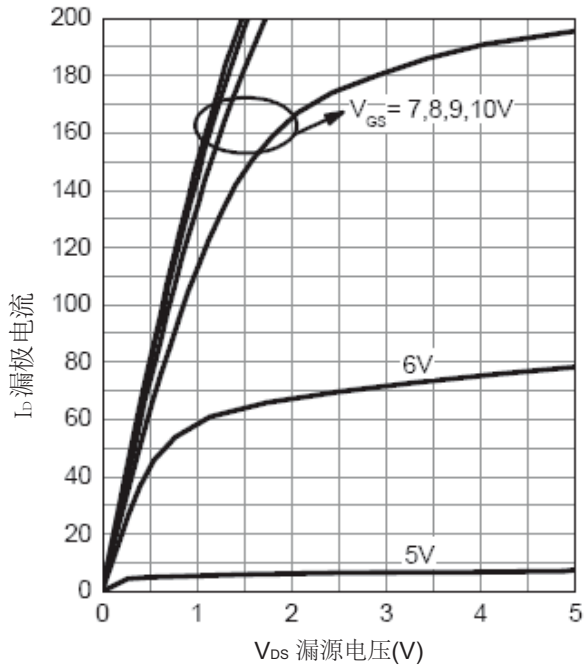


图5. 输出特性

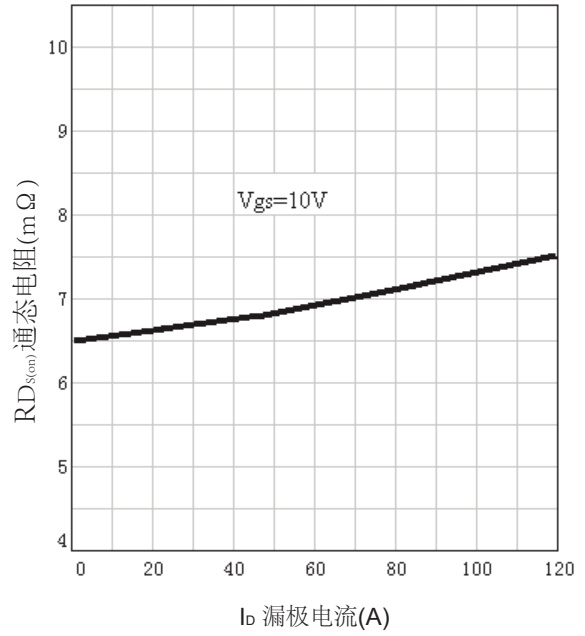


图6. 漏源通态电阻

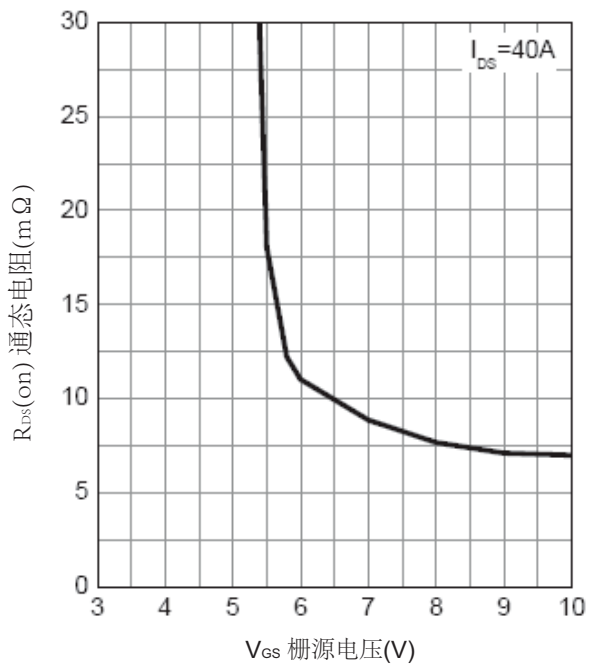


图7. 漏源通态电阻

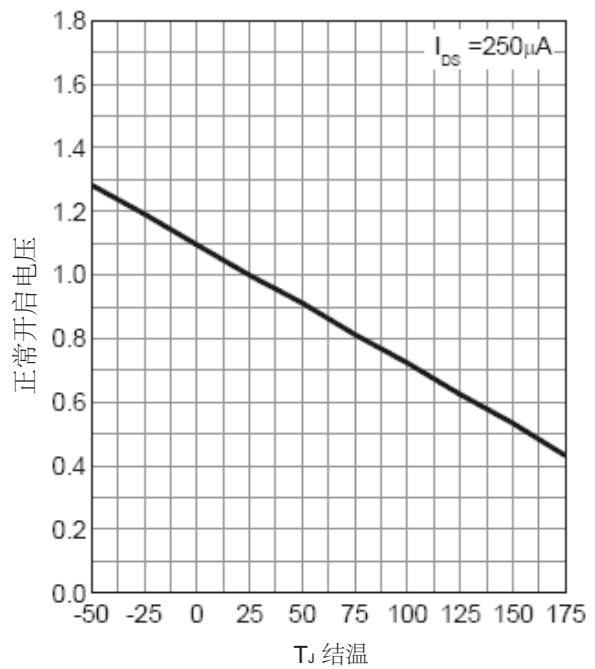
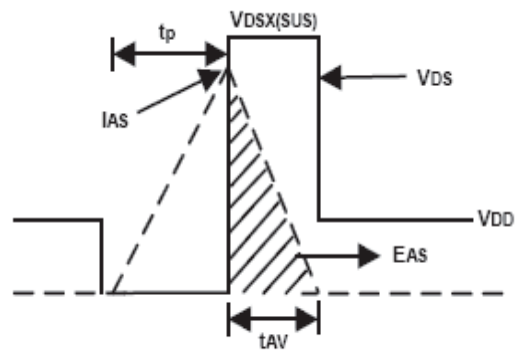
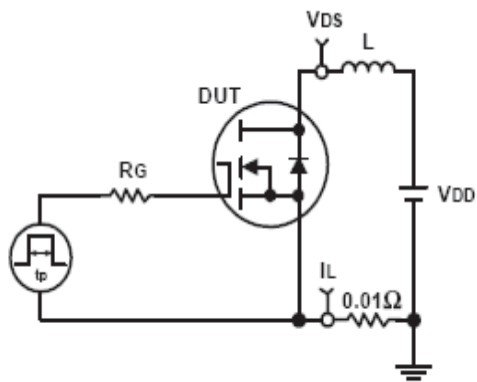
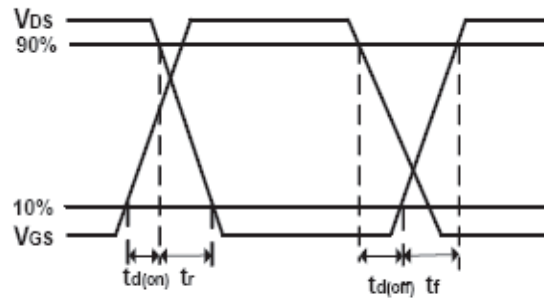
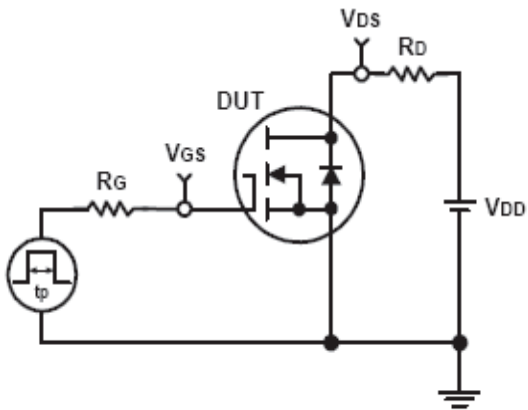


图8. 栅极开启电压

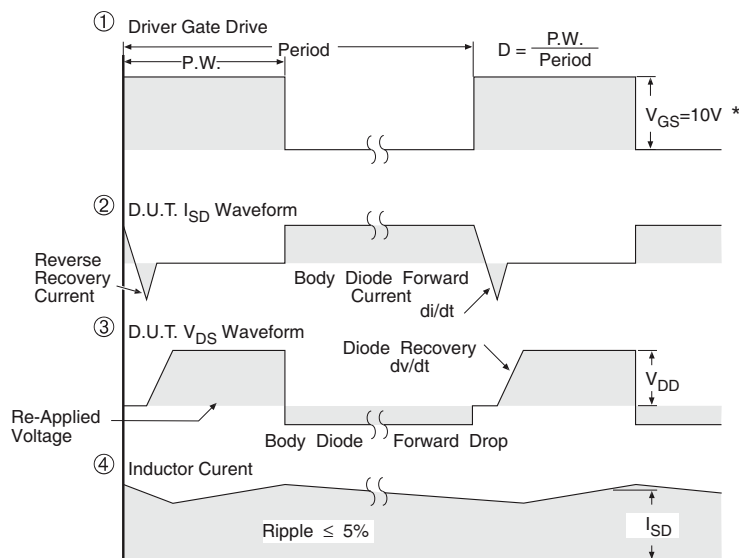
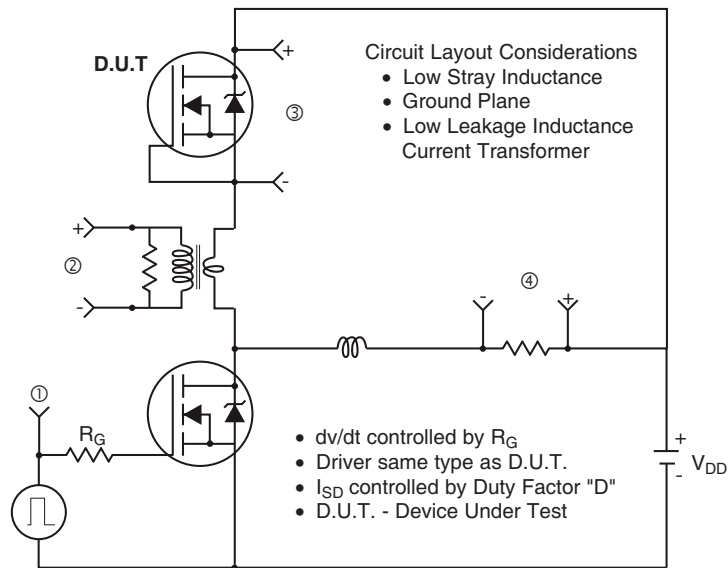


雪崩测试电容与波形



开关时间测试电路与波形

二极管反向恢复特性dv/dt测试电路

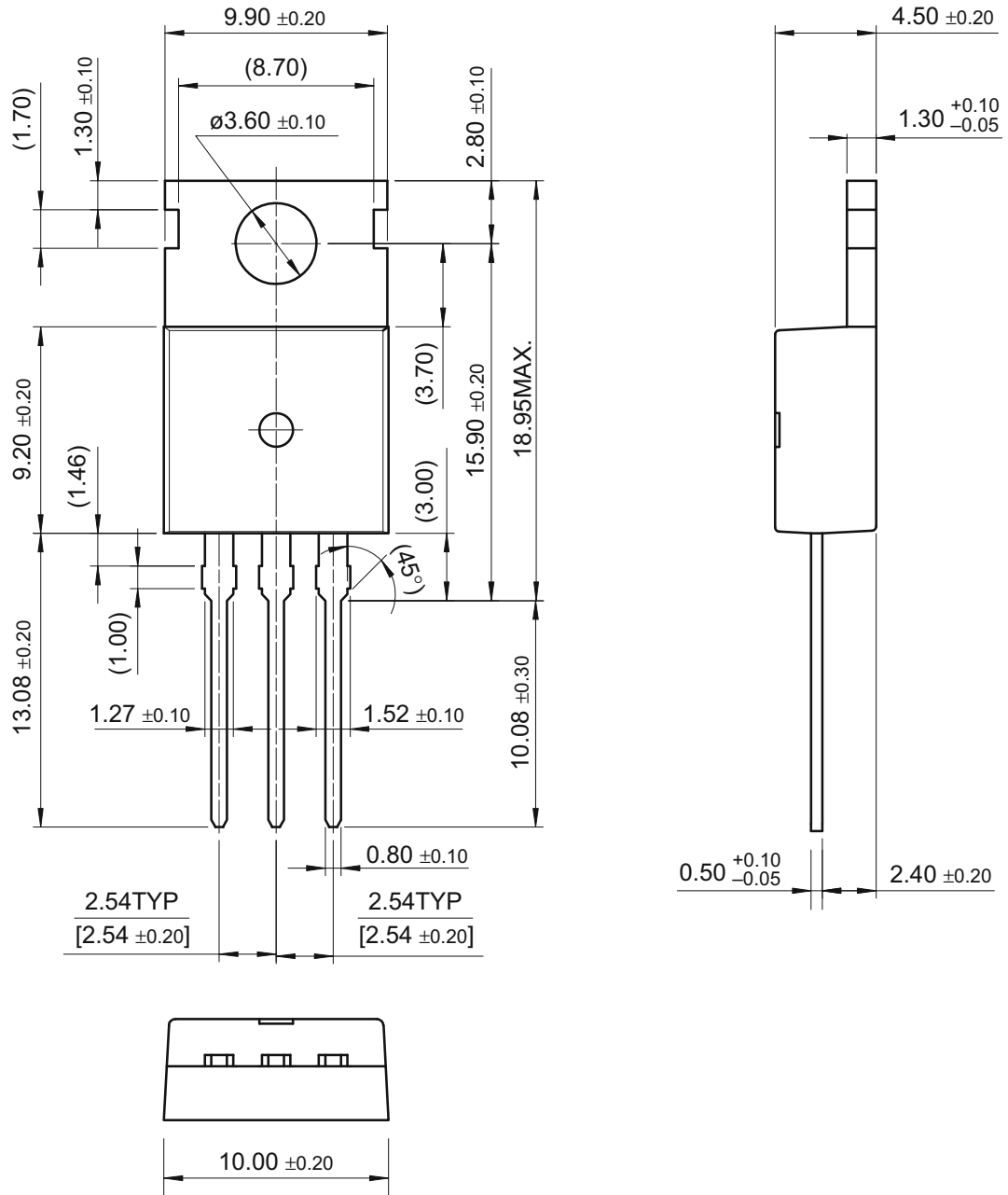


* $V_{GS} = 5V$ for Logic Level Devices

测试波形

外形尺寸

TO-220



尺寸单位:毫米